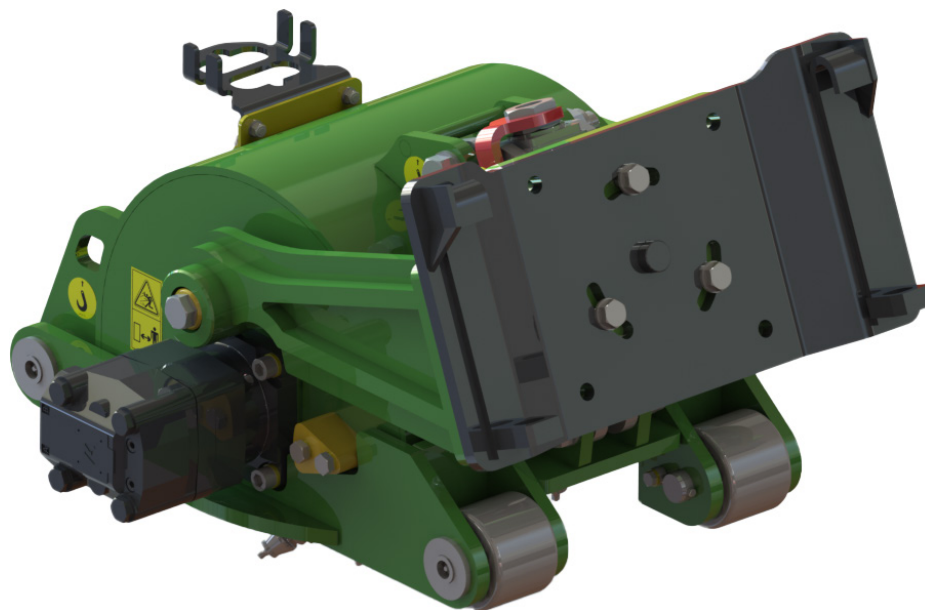


AVANT[®]

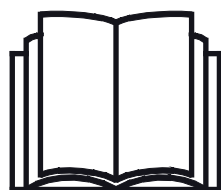
Manuale dell'operatore



Fresa per asfalto

Numero prodotto

A432621



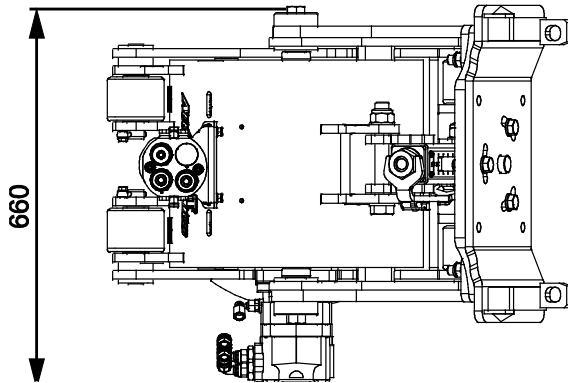
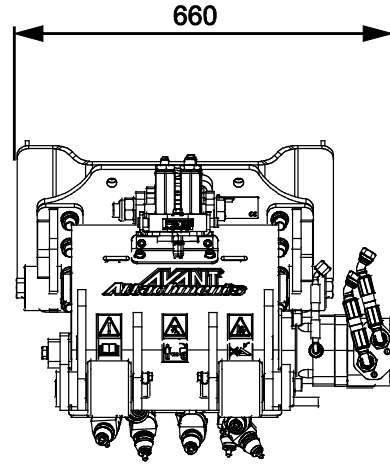
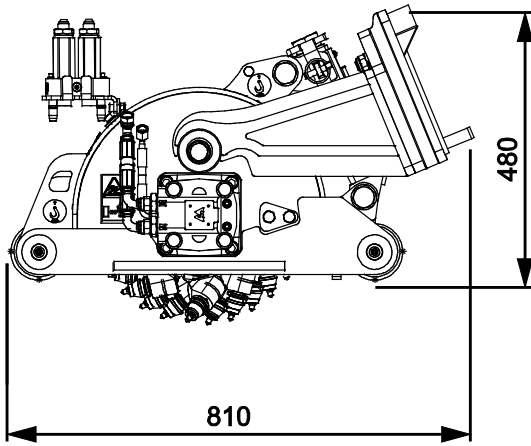
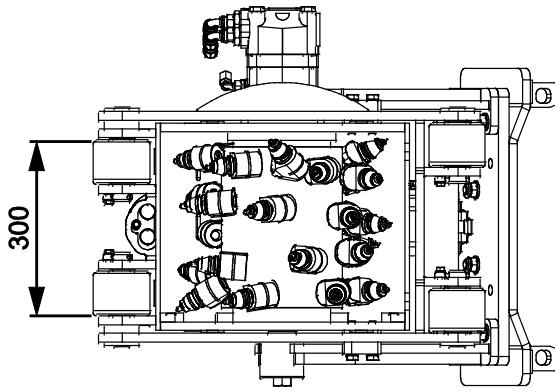
Leggere attentamente questo manuale prima di utilizzare l'attrezzatura e seguire tutte le istruzioni.

Conservare il presente manuale per futura consultazione.

Manufacturer:

AVANT[®]
AVANT TECNO OY
e-mail: sales@avanttecno.com

Ylötie I
33470 YLÖJÄRVI
FINLAND
Tel. +358 3 347 8800
Fax +358 3 348 5511



SOMMARIO

1. PREFERAZIONE.....	4
2. SCOPO D'IMPIEGO PREVISTO:	5
3. ISTRUZIONI DI SICUREZZA	6
4. SPECIFICHE TECNICHE.....	10
4.1 Etichette di sicurezza e componenti principali dell'accessorio.....	11
5. INSTALLAZIONE DELL'ACCESSORIO	13
5.1 Collegamento e scollegamento dei tubi flessibili idraulici.....	15
5.2 Collegamento elettrico.....	16
5.2.1 Per collegare il cablaggio elettrico dell'accessorio alla pala caricatrice.....	16
6. UTILIZZO DELLA FRESA PER ASFALTO	18
6.1 Controlli prima dell'uso.....	19
6.2 Qualificazione dell'operatore	19
6.3 Utilizzo dell'accessorio.....	20
6.4 Esercizio con il traslatore laterale (optional).....	22
6.5 Sistema di vaporizzazione d'acqua (optional).....	23
6.5.1 Utilizzo del sistema di vaporizzazione d'acqua.....	24
6.5.2 Zavorre (optional extra).....	25
6.6 Posizione di trasporto.....	25
6.7 Stoccaggio dell'accessorio	26
7. MANUTENZIONE E ASSISTENZA	27
7.1 Ispezione dei componenti idraulici	27
7.2 Pulizia e lubrificazione	28
7.3 Sostituzione dei denti di fresatura	29
8. TERMINI DI GARANZIA	30


I. Prefazione

Avant Tecno Oy desidera ringraziarvi per aver acquistato questo accessorio per la vostra pala caricatrice Avant. È stato progettato e realizzato sulla base di anni di esperienza nello sviluppo e nella fabbricazione di prodotti. Familiarizzandovi con il presente manuale e seguendo le istruzioni, potrete verificare la vostra sicurezza e garantire un funzionamento affidabile e una lunga durata dell'attrezzatura. Leggete attentamente le istruzioni prima di iniziare a utilizzare l'attrezzatura o di eseguire la manutenzione.

Lo scopo del presente Manuale è quello di aiutarvi a:

- utilizzare l'attrezzatura in modo sicuro ed efficiente
- osservare e prevenire eventuali situazioni pericolose
- mantenere intatta l'attrezzatura garantendole una lunga durata di servizio

I seguenti simboli di avvertenza sono utilizzati in tutto il manuale per indicare i fattori che devono essere considerati per ridurre il rischio di lesioni personali o danni materiali:

	AVVERTENZA:
	<p>Questo simbolo di sicurezza si riferisce a importanti informazioni sulla sicurezza contenute in questo manuale. Avverte di un pericolo immediato che potrebbe causare gravi lesioni personali.</p> <p>Leggere attentamente il testo dell'avvertenza che accompagna il simbolo e assicurarsi che anche gli altri operatori abbiano dimestichezza con le avvertenze, poiché è in gioco la sicurezza personale.</p>

AVVISO

Questo termine sta a indicare informazioni sul corretto funzionamento e manutenzione dell'attrezzatura.

La mancata osservanza delle istruzioni allegate al simbolo può causare guasti all'attrezzatura o altri danni materiali.

Con queste istruzioni, anche un utente inesperto può utilizzare l'accessorio e la pala caricatrice in sicurezza. Il manuale contiene importanti istruzioni anche per gli operatori esperti AVANT. Assicurarsi che tutti coloro che utilizzano la pala caricatrice abbiano ricevuto una formazione adeguata e si siano familiarizzati con il manuale della pala caricatrice, ogni accessorio utilizzato e tutte le istruzioni di sicurezza prima di utilizzare l'accessorio. È vietato l'uso dell'attrezzatura per scopi diversi da quelli descritti nel presente manuale. Tenete a portata di mano questo manuale per tutta la vita utile dell'attrezzatura. Se vendete o trasferite l'attrezzatura, assicuratevi di consegnare questo manuale al nuovo proprietario. Se il manuale viene smarrito o danneggiato, potete richiederne uno nuovo al rivenditore Avant o al produttore. A causa del continuo sviluppo del prodotto, alcuni dettagli illustrati in questo manuale potrebbero differire dall'attrezzatura effettiva. Il presente manuale è una traduzione delle istruzioni originali in inglese.

Oltre alle avvertenze di sicurezza contenute in questo manuale, dovrete osservare tutte le norme di sicurezza sul lavoro, le leggi locali e le altre norme relative all'uso dell'attrezzatura. In particolare devono essere osservate le norme relative all'utilizzo dell'attrezzatura sulle strade pubbliche. Ci riserviamo il diritto di modificare il contenuto del manuale senza preavviso.

2. Scopo d'impiego previsto:

La Fresa per asfalto AVANT è un accessorio destinato all'impiego con le pale caricatori multifunzionali AVANT illustrate nella Tabella 1. La Fresa per asfalto è destinata a scarificare asfalto e calcestruzzo. Si tratta di un'ottima scelta per fresare l'asfalto su strade e altre superfici asfaltiche in cui non sono necessari grandi macchinari per l'asfalto.

La Fresa per asfalto viene azionata dal sedile del conducente della pala caricatori e i comandi e il movimento della pala vengono utilizzati per lavorare la superficie da livellare. L'accessorio è dotato di un tamburo di taglio rotante azionato idraulicamente. Sono presenti in totale 29 denti di fresatura sul rullo di taglio per scarificare la superficie. La Fresa per asfalto fresa fino a 80 mm di profondità. Consente di eseguire con facilità e rapidità la riparazione di buche, fresature finalizzate a rappezzi, piccole sovrapposizioni e riparazioni dei bordi. Sono disponibili diversi tipi di denti per la fresatura di asfalto o calcestruzzo.

La Fresa per asfalto non è progettata per alcun uso diverso da quello specificato nel presente manuale e non deve essere utilizzata per scopi diversi da quelli previsti.

L'accessorio è stato progettato in modo da richiedere la minor manutenzione possibile. L'operatore può eseguire regolari operazioni di manutenzione. Tutti i lavori di riparazione non possono essere eseguiti dall'operatore mentre gli interventi di riparazione e manutenzione più impegnativi devono essere affidati a tecnici qualificati. Tutti gli interventi di manutenzione devono essere eseguiti con l'ausilio di adeguati dispositivi di sicurezza. I pezzi di ricambio devono essere identici alle specifiche originali, che possono essere garantite utilizzando solo pezzi di ricambio originali. Potrebbe essere disponibile un catalogo ricambi separato, consultare il proprio rivenditore Avant.

Leggere attentamente le istruzioni per l'uso e la manutenzione contenute nel manuale. Contattate il vostro rivenditore AVANT se avete ulteriori domande sul funzionamento o sulla manutenzione dell'attrezzatura, o se necessitate di pezzi di ricambio o servizi di manutenzione.

Tabella 1 - Fresa per asfalto - Compatibilità con pale caricatori Avant

Modello	220	313S	520	528	635	Stage V	745		
	225	320S	523	530	640	635	750	850	e5
	225LPG	420	525LPG	630	R35	640	755i	860i	e6
		423	R20	R28		R35	760i		
A432621	-	-	-	-	•	(•)	•	•	-

Si consiglia di utilizzare l'accessorio solo con le pale caricatori contrassegnate con • alla Tabella 1. Utilizzando modelli contrassegnati con (•), è possibile che non si raggiungano le massime prestazioni. Possono rendersi necessari anche contrappesi aggiuntivi. Quanto alla compatibilità con un modello non riportato nella tabella, contattare il proprio rivenditore Avant.

AVVISO

Quando si utilizzano i modelli di pale caricatori 635, 640 o R35 equipaggiati con il motore Stage V Kubota V1505, è possibile che non si ottengano le massime prestazioni con questo accessorio. Questi modelli Stage V hanno una potenza idraulica inferiore che può influire sulle prestazioni dell'accessorio.

3. Istruzioni di sicurezza

Tenere presente che la sicurezza è il risultato di diversi fattori. La combinazione pala caricatrice-accessorio è particolarmente potente e un utilizzo o una manutenzione impropri o non corretti possono causare gravi lesioni personali o danni materiali. Per questo motivo, tutti gli operatori devono familiarizzarsi con un utilizzo corretto e con i manuali dell'operatore sia della pala caricatrice che dell'accessorio prima di metterlo in funzione. Non utilizzare l'accessorio se non avete acquisito completamente dimestichezza con il suo funzionamento e i relativi pericoli.



PERICOLO

L'uso improprio, sconsiderato o l'utilizzo di un accessorio in cattive condizioni possono causare gravi lesioni. Familiarizzatevi con i comandi della pala caricatrice, la corretta procedura di accoppiamento e il modo corretto per azionare l'accessorio in un'area sicura. Studiate soprattutto come fermare l'attrezzatura in modo sicuro. Leggete attentamente tutte le precauzioni di sicurezza.

Leggete attentamente tutte le istruzioni di sicurezza prima di maneggiare l'accessorio



AVVERTENZA

- Quando si collega un accessorio alla pala caricatrice, **assicurarsi che i perni di bloccaggio della piastra di attacco rapido della pala caricatrice si trovino in posizione inferiore e che abbiano bloccato l'accessorio sulla pala caricatrice.** Non sollevare né spostare un accessorio non bloccato.
- Questo accessorio è stato concepito per essere utilizzato da parte di un operatore alla volta. Non lasciare che altre persone si trovino nelle vicinanze dell'area di pericolo dell'attrezzatura durante l'uso.
- Trasportare sempre l'accessorio all'altezza più bassa possibile per mantenere basso il baricentro e mantenere il braccio telescopico rientrato durante la guida.
- **Pericolo di schiacciamento sotto l'accessorio o il braccio della pala - Abbassare l'accessorio a terra prima di lasciare il sedile del conducente.** Assicurarsi che l'accessorio sia supportato correttamente durante qualsiasi intervento di manutenzione o ispezione. Non abbandonare il sedile del conducente quando il braccio caricatore è sollevato. Transitare sotto un accessorio o un braccio della pala sollevato è pericoloso, in quanto il braccio può abbassarsi a causa di perdita di stabilità, guasto meccanico o quando un'altra persona aziona i comandi della pala caricatrice.
- **Pericolo di impatto - Proiezione di oggetti.** Non lasciare che gli astanti si trovino a una distanza di sicurezza inferiore a 2 metri dalla macchina. Arrestare l'accessorio se altre persone varcano tale distanza di sicurezza.
- **Pericolo di sezionamento e schiacciamento - Lame robuste ruotano ad alta velocità.** Utilizzare la fresa per asfalto solo quando è abbassata sulla superficie di asfalto o calcestruzzo. Fermarsi se altre persone sono presenti nell'area di lavoro o si trovano entro la distanza di sicurezza di 2 metri da un accessorio in funzione.
- **Pericolo di impigliamento - Parti rotanti. Non lasciare mai il sedile del conducente quando l'accessorio è in funzione o se il comando dell'idraulica ausiliaria è bloccato.** Mantenere sempre una distanza di sicurezza fra le persone e una macchina che può avviarsi o muoversi. Arrestare l'attrezzatura seguendo la procedura di arresto in sicurezza e abbassare l'accessorio fino a farlo poggiare saldamente sul terreno prima di lasciare il sedile del conducente, o quando altre persone sono presenti sull'area di lavoro.

**AVVERTENZA**

- **Pericolo di ribaltamento - Maneggiare l'accessorio pesante con cura.** Il trasporto di un accessorio pesante può spostare il baricentro della pala caricatrice e indurre il ribaltamento della stessa. Trasportare sempre l'accessorio all'altezza più bassa possibile e vicino alla macchina con il braccio telescopico completamente rientrato per mantenere basso il baricentro e assicurare la massima stabilità. Il sistema di vaporizzazione d'acqua opzionale aumenta significativamente il peso dell'accessorio. Tenere inoltre presente che l'oscillazione dell'acqua che confluisce nel serbatoio durante il funzionamento può far oscillare la pala caricatrice. Assicurarsi di utilizzare questo accessorio solo con un modello di pala caricatrice elencato alla Tabella 1 in questo manuale. L'utilizzo di contrappesi aggiuntivi può migliorare la stabilità, consultare il proprio rivenditore.
- Mantenere l'articolazione della pala caricatrice in posizione diritta durante la movimentazione di carichi pesanti. Durante la rotazione dell'articolazione, la pala caricatrice può inclinarsi in avanti.
- Osservare il carico massimo indicato nel manuale dell'operatore della pala caricatrice. Prestare particolare attenzione quando l'indicatore del sensore di carico è attivato, se la minipala è dotata di un sistema di sensori di carico.
- Non lasciare mai il sedile del conducente quando l'accessorio è in funzione o se la leva di comando dell'idraulica ausiliaria è bloccata. I componenti rotanti dell'accessorio continuano a ruotare per un breve periodo dopo l'interruzione dell'alimentazione idraulica. Attendere che tutti i componenti si siano completamente fermati prima di abbandonare il sedile del conducente.
- Dovendo sbloccare e smontare l'accessorio dalla pala caricatrice, assicurarsi che sia protetto contro movimenti accidentali. Per proteggere l'accessorio dal ribaltamento, abbassarlo saldamente sul terreno e scollegarlo solo su una superficie piana. Assicurare che l'accessorio sia correttamente sostenuto durante lo stoccaggio. Non salire mai sull'accessorio.
- Non utilizzare mai l'accessorio per sollevare o trasportare persone o come qualsiasi tipo di piattaforma di lavoro, neppure temporaneamente.
- Spegnerne la pala caricatrice e posizionare l'accessorio in una posizione sicura come mostrato nella procedura di arresto in sicurezza prima di qualsiasi pulizia, manutenzione o regolazione.
- Prestare attenzione all'ambiente circostante e ad altre persone e macchine che si muovono nelle vicinanze. Prestare attenzione ai profili del terreno e ad altri pericoli, come rami e alberi che possono raggiungere l'area del conducente, massi instabili e superfici scivolose.
- Assicurarsi di utilizzare solo un accessorio in buone condizioni. Verificare l'accessorio accuratamente a intervalli regolari. Non modificare l'accessorio in modo suscettibile di comprometterne la sicurezza. È vietato praticare fori sull'accessorio e sono severamente vietati la saldatura o altri ausili di fissaggio di ganci o altri oggetti sull'accessorio.
- Utilizzare l'accessorio solo per lo scopo per il quale è stato concepito. Un uso diverso può creare inutili rischi per la sicurezza e danneggiare l'attrezzatura.
- Assicurarsi che la pala caricatrice sia dotata dei componenti di sicurezza necessari e che sia in buone condizioni di funzionamento. Usare la cintura di sicurezza. In presenza di pericoli specifici connessi all'area di lavoro, utilizzare dotazioni di sicurezza appropriate.
- Leggere anche le istruzioni di sicurezza e di utilizzo corretto della pala caricatrice sul manuale dell'operatore della pala caricatrice.



PERICOLO

Un utilizzo errato, improprio o sconsiderato dell'accessorio può causare gravi lesioni o la morte. Familiarizzarsi con i comandi della pala caricatrice in un'area sicura. Prestare particolare attenzione all'arresto in sicurezza dell'accessorio e della pala caricatrice; seguire la procedura di arresto in sicurezza indicata in questo manuale prima di lasciare il sedile del conducente.



AVVERTENZA

Rischio di schiacciamento - Non permettere mai a nessuno di sostare sotto un accessorio o un braccio caricatore sollevato. Tenere presente che il braccio del caricatore può essere abbassato o inclinato anche se il motore è stato spento (pericolo di schiacciamento). La pala caricatrice non è concepita per tenere un carico sollevato per lunghi periodi. Abbassare sempre l'accessorio in una posizione sicura prima di abbandonare il sedile del conducente.



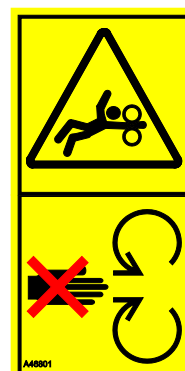
AVVERTENZA

Pericolo di oggetti volanti - Tenere lontano gli astanti. Si noti che l'accessorio può scaraventare in aria ad alta velocità sassi, ghiaia o altri oggetti che si trovano nell'area. Mantenere sempre una distanza di sicurezza di almeno 2 metri da altre persone.



AVVERTENZA

Pericolo di impigliamento - Tenersi lontani dalle parti in movimento. Mantenere una distanza di sicurezza di almeno 2 metri dall'accessorio quando è in funzione e arrestarlo immediatamente se qualcuno si avvicina troppo. Prestare attenzione alle parti rotanti che possono creare pericolo di impigliamento. Non toccare mai in nessun caso un accessorio in movimento. Spegnere il motore della pala caricatrice attenendosi alla procedura di arresto in sicurezza se si necessita di accedere agli strumenti di lavoro dell'accessorio.





AVVERTENZA

Rischio di ribaltamento - Evitare il sovraccarico. La pala caricatrice può ribaltarsi durante la movimentazione di carichi troppo pesanti o a causa dei movimenti dinamici causati dalla guida con carichi pesanti e dalla movimentazione degli stessi. Non estendere il braccio telescopico quando il carico si avvicina alla portata di sollevamento della pala caricatrice o quando il braccio caricatore è in posizione orizzontale. Quando si nota che le ruote posteriori della pala caricatrice stanno per sollevarsi da terra, o se l'eventuale indicatore di carico della pala caricatrice lo segnala:

- Abbassare il carico con calma e rientrare il braccio telescopico
- Evitare variazioni improvvise di velocità o direzione quando il carico viene sollevato.
- Se necessario, utilizzare contrappesi aggiuntivi.



Ricordarsi di indossare adeguati dispositivi di protezione individuale:



- Il livello di rumore che giunge al sedile del conducente può superare 85 dB(A) in funzione del modello di pala caricatrice e di ciclo operativo. Un'esposizione prolungata al rumore elevato può causare una menomazione dell'udito. Indossare una protezione acustica mentre si lavora con la pala caricatrice.



- Indossare guanti protettivi.



- Indossare stivali antinfortunistici ogniqualvolta si lavora con la pala caricatrice.



- Indossare occhiali di sicurezza ad es. quando si maneggiano componenti idraulici.



- La fresatura dell'asfalto provoca lo spargimento di polvere. Indossare sempre una mascherina. Utilizzare il sistema di vaporizzazione d'acqua per ridurre lo spargimento di polvere.

Arresto in sicurezza dell'accessorio prima di avvicinarsi all'accessorio:



AVVERTENZA

Arrestare sempre l'accessorio attenendosi alla procedura di arresto in sicurezza prima di abbandonare il sedile del conducente. La procedura di arresto in sicurezza impedisce qualsiasi movimento involontario dell'accessorio. Tenere presente che il braccio caricatore può abbassarsi anche se il motore della pala caricatrice è spento. Procedura di arresto in sicurezza:

- Abbassare il braccio e l'accessorio a terra.
- Spegnerne il motore della pala caricatrice e bloccare il freno di stazionamento.
- Rilasciare la pressione residua dall'impianto idraulico; portare un paio di volte tutte le leve di comando idrauliche nelle loro posizioni estreme.
- Impedire l'avviamento della macchina, rimuovendo la chiave di accensione.

4. Specifiche tecniche

Tabella 2 - Fresa per asfalto - Specifiche

Numero prodotto	A432621
Larghezza di lavoro:	300 mm
Profondità di lavoro:	0-80 mm
Peso:	245 kg
Baricentro (distanza orizzontale dalla piastra di attacco rapido):	285 mm senza sistema di vaporizzazione d'acqua 292 mm (con sistema di vaporizzazione, serbatoio pieno)
Altre dimensioni:	Vedi Panoramica a pagina 2
Carico massimo:	270 kg (sistema di vaporizzazione d'acqua e 3 zavorrature incluse)
Angolo inclinazione massimo:	±15°
Numero di denti di fresatura:	29 pz
Dente di fresatura standard:	66393 (asfalto)
Apporto consigliato di energia idraulica:	60-70 l/min
Apporto massimo di energia idraulica:	80 l/min, 22,5 MPa (225 bar)
Idonea pala caricatrice AVANT:	vedi Tabella 1
Opzioni	
Dente di fresatura per calcestruzzo	66392
Sistema di vaporizzazione d'acqua	A37386
Peso extra, max 3 pz	A35957 (29 kg) *
Traslatore laterale idraulico	A37235

*) Max 3 pesi da 29 kg possono essere aggiunti al telaio di supporto del serbatoio dell'acqua

4.1 Etichette di sicurezza e componenti principali dell'accessorio

Di seguito sono elencate le etichette e le marcature presenti sull'attrezzatura. Devono essere visibili e leggibili sull'attrezzatura. Sostituire eventuali etichette non chiare o mancanti. Nuove etichette sono disponibili presso il rivenditore o attraverso le informazioni di contatto fornite sulla copertina.



AVVERTENZA

Assicurarsi che tutte le decalcomanie di avvertenza siano leggibili. Le etichette di avvertenza contengono importanti informazioni sulla sicurezza e aiutano a identificare e ricordare i pericoli legati all'attrezzatura. Sostituire le etichette di avvertenza danneggiate o mancanti con altre nuove.



A46771



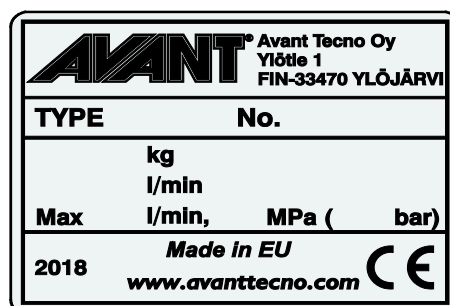
A46772



A46799



A46803



Targhetta identificativa dell'accessorio A433886

Per applicare una nuova etichetta: Pulire a fondo la superficie per rimuovere tutto il grasso. Farlo asciugare completamente. Staccare il film protettivo dell'etichetta e premere con forza per applicare. Assicurarsi di non toccare la colla dell'etichetta.

Tabella 3 - Posizioni delle decalcomanie e dei messaggi di avvertenza

Decalcomania	Messaggio di avvertenza
1 A46771	Pericolo di uso improprio - Leggere le istruzioni prima dell'uso.
2 A46772	Rischio di schiacciamento - Non sostare sotto un accessorio sollevato; rimanere lontani dall'attrezzatura sollevata.
3 A46799	Attenzione agli oggetti volanti; tenersi a distanza di sicurezza dall'attrezzatura (2 m minimo, fino a 30 m).
4 A46803	Pericolo di schiacciamento e strizione, staffa accessorio flottante. Tenersi lontani da componenti in movimento.
5 A433886	Targhetta identificativa dell'accessorio

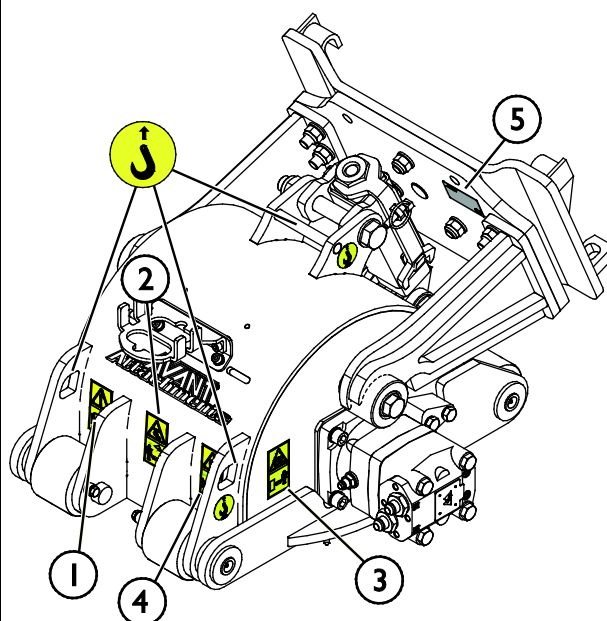
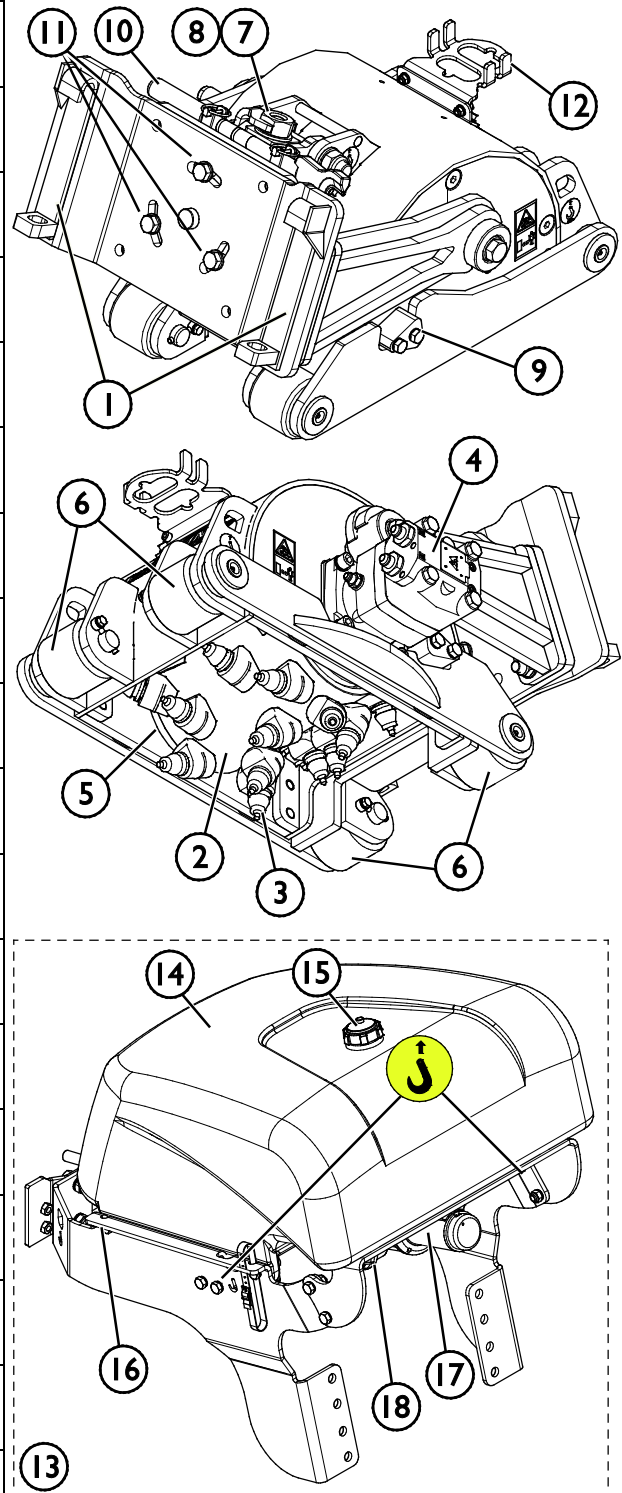


Tabella 4 - Fresa per asfalto - Componenti principali

1	Telaio con staffe per innesti rapidi Avant
2	Rullo di fresatura
3	Dente di fresatura sostituibile (29 pz.)
4	Motore idraulico
5	Sede del cuscinetto
6	Rullo (4 pz.)
7	Dispositivo di regolazione
8	Utensile di registro
9	Limitatore dell'angolo di inclinazione (2 pz.)
10	Estrattore dente di fresatura
11	Regolazione dell'inclinazione laterale
12	Supporto multi connettore
13	Sistema di spruzzo e/o vaporizzazione (optional extra)
14	Serbatoio acqua
15	Tappo di riempimento
16	Ugelli di spruzzo
17	Pompa dell'acqua
18	Filtro di aspirazione



5. Installazione dell'accessorio

Il fissaggio dell'accessorio alla pala caricatrice è agevole e rapido, ma deve essere eseguito con cautela. L'accessorio va fissato al braccio caricatore utilizzando la piastra di attacco rapido sul braccio caricatore e l'elemento corrispondente sull'accessorio.

Se l'accessorio non è fissato alla pala caricatrice, potrebbe staccarsi dalla pala caricatrice e ingenerare una situazione pericolosa. La pala caricatrice non deve essere guidata e il braccio non deve mai essere sollevato se l'accessorio non è stato bloccato. Per prevenire situazioni pericolose, seguire sempre la procedura di accoppiamento illustrata di seguito. Ricordare anche le avvertenze di sicurezza riportate in questo manuale. L'accessorio va fissato alla pala caricatrice nel seguente modo:



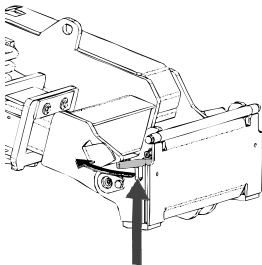
AVVERTENZA

Rischio di schiacciamento - Assicurarsi che un accessorio sbloccato non si sposti o si rovesci. Non sostare nell'area fra l'accessorio e la pala caricatrice. Montare l'accessorio solo su una superficie a livello.

Non spostare né sollevare mai un accessorio che non è stato bloccato.

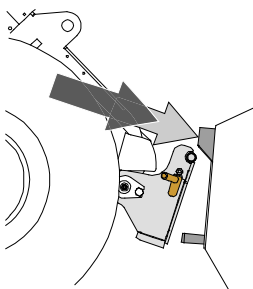
Sistema di innesti rapidi Avant:

Passaggio 1:



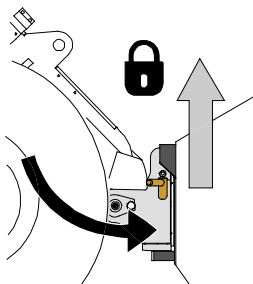
- Sollevare i perni di bloccaggio della piastra di attacco rapido e ruotarli all'indietro nella fessura in modo che siano bloccati nella posizione superiore.
- Se la pala caricatrice è dotata di un sistema idraulico di bloccaggio dell'accessorio, consultare le istruzioni supplementari sull'uso del sistema di bloccaggio contenute nei relativi manuali.
- Assicurarsi che i tubi flessibili idraulici e i cavi elettrici siano posizionati in modo che non restino impigliati tra la piastra di attacco della minipala e l'accessorio e che non vengano schiacciati o sfregati contro spigoli vivi.

Passaggio 2:



- Ruotare la piastra di attacco rapido idraulicamente fino a raggiungere una posizione obliquamente in avanti.
- Guidare la pala caricatrice fino a giungere sull'accessorio. Se la pala caricatrice è dotata di un braccio telescopico, è possibile utilizzarlo.
- Allineare i perni superiori della piastra di attacco rapido della pala caricatrice in modo che si trovino sotto le corrispondenti staffe dell'accessorio.

Passaggio 3:



- Sollevare leggermente il braccio – tirare all'indietro la leva di comando del braccio per sollevare l'accessorio da terra.
- Ruotare la leva di comando del braccio a sinistra in modo da ruotare la parte inferiore della piastra di attacco rapido sull'accessorio.
- Bloccare i perni di bloccaggio manualmente o bloccare il bloccaggio idraulico.
- **Verificare sempre il bloccaggio dei due perni di bloccaggio.**



AVVERTENZA

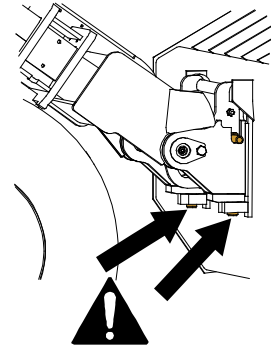
Rischio di schiacciamento - Evitare il ribaltamento dell'accessorio. Un'inclinazione o un sollevamento eccessivi di un accessorio sbloccato aumentano il rischio di ribaltamento dell'accessorio. Non utilizzare il bloccaggio automatico dei perni di bloccaggio quando l'accessorio viene sollevato di oltre un metro da terra. Se i perni di bloccaggio non ritornano nella posizione normale durante l'inclinazione, non inclinare o sollevare ulteriormente l'accessorio. Abbassare l'accessorio a terra e fissare il bloccaggio manualmente.



AVVERTENZA

Rischio di caduta di oggetti - Evitare la caduta dell'accessorio.

Un accessorio che non è stato interamente fissato alla pala caricatrice può cadere sul braccio o verso l'operatore o cadere sotto la pala caricatrice durante la guida, determinando una perdita di controllo della pala caricatrice. Non spostare né sollevare mai un accessorio che non è stato bloccato. Prima di spostare o sollevare l'accessorio, assicurarsi che i perni di bloccaggio siano nella posizione più bassa e attraversino gli elementi di fissaggio sull'accessorio su entrambi i lati.



AVVERTENZA

Assicurarsi che la pala caricatrice sia compatibile con l'accessorio. La stabilità della pala caricatrice, l'eventuale sovraccarico dell'accessorio e la compatibilità dei sistemi di controllo della pala caricatrice devono essere garantite in aggiunta alla compatibilità meccanica dell'accessorio. Se si utilizza l'accessorio con una pala caricatrice che non è adatta per essere utilizzata con il proprio modello di accessorio, i rischi includono ribaltamento, danni all'accessorio dovuti a sovraccarico e rischi relativi al movimento incontrollato dell'accessorio e delle sue parti. Se la propria pala caricatrice non è elencata alla Tabella 1 a pagina, chiedere al proprio rivenditore Avant prima di utilizzare il presente accessorio.

5.1 Collegamento e scollegamento dei tubi flessibili idraulici

Sulle pale cariatrici Avant i tubi flessibili idraulici vengono collegati con il sistema multi connettore. Se si dispone di una pala cariatrice e Avant serie 300-700 con gli innesti rapidi convenzionali e si desidera passare al sistema multi-connettore, contattare il proprio rivenditore o punto di assistenza Avant per istruzioni o per fruire di servizi di installazione.



AVVERTENZA

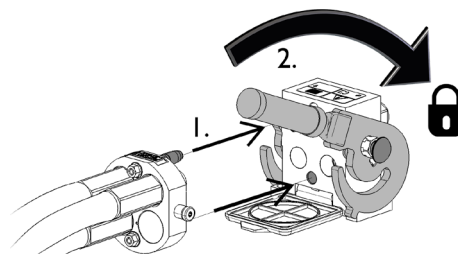
Rischio di movimento dell'accessorio ed espulsione di olio idraulico - Non collegare o scollegare mai gli innesti rapidi o altri componenti idraulici mentre la leva di comando dell'impianto idraulico ausiliario è bloccata o se il sistema è in pressione. Il collegamento o lo scollegamento dei giunti idraulici mentre il sistema è in pressione può causare movimenti accidentali dell'accessorio o l'espulsione di fluido ad alta pressione, con conseguenti gravi lesioni o ustioni. Seguire la procedura di arresto in sicurezza prima di scollegare l'impianto idraulico.

AVVISO

Mantenere tutti i raccordi il più possibile puliti; utilizzare i cappucci protettivi sia sull'accessorio che sulla pala cariatrice. Sporcizia, ghiaccio, ecc. possono rendere molto più difficile l'utilizzo dei raccordi. Non lasciare mai tubi flessibili a strasciconi a contatto con il terreno; posizionare i giunti sul supporto dell'accessorio.

Collegamento del sistema multiconnettore:

1. Allineare i piedini del connettore dell'accessorio ai corrispondenti fori del connettore della pala cariatrice. Il multi-connettore non si connette se il connettore dell'accessorio è capovolto.
2. Collegare e bloccare il multi connettore ruotando la leva verso la pala cariatrice.

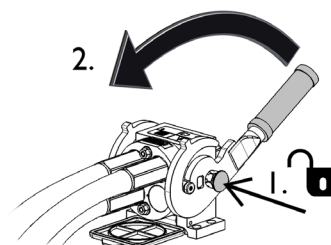


La leva deve potersi muovere facilmente fino alla posizione di bloccaggio. Se la leva non scorre in modo fluido, controllare l'allineamento e la posizione del connettore e pulire i connettori. Spegnerne anche la pala cariatrice e rilasciare la pressione idraulica residua.

Scollegare il sistema multiconnettore:

Prima di scollegare, appoggiare l'accessorio su una superficie solida e piana.

1. Disattivare l'idraulica ausiliaria della pala cariatrice.
2. Mentre si preme il pulsante di sblocco, ruotare la leva per scollegare il connettore.
3. Al termine dell'operazione, inserire il multiconnettore sul relativo supporto sull'accessorio.



Scollegare i tubi flessibili idraulici:

Prima di scollegare i raccordi, abbassare l'accessorio in posizione di sicurezza su una superficie solida e piana. Ruotare la leva di comando dell'idraulica ausiliaria in posizione neutra.

AVVISO

Quando si scollega l'accessorio, scollegare sempre i giunti idraulici prima di sbloccare la piastra di attacco rapido, per evitare danni ai tubi flessibili e qualsiasi fuoriuscita di olio. Reinstallare i cappucci protettivi sui raccordi per evitare l'ingresso di impurità nell'impianto idraulico.

Rilascio della pressione idraulica residua:

Nel caso in cui nell'impianto idraulico dell'accessorio rimanga della pressione residua, spesso è possibile scollegare i giunti idraulici, ma può essere difficile collegarli la volta successiva. Se i raccordi non si collegano, la pressione residua deve essere rilasciata ruotando la leva di comando dell'idraulica ausiliaria della pala caricatrice, quando il motore è spento. Per assicurarsi che non ci sia pressione residua nell'impianto idraulico dell'accessorio, spegnere il motore della pala caricatrice e spostare la leva di comando dell'idraulica ausiliaria della pala caricatrice avanti e indietro prima di scollegare i giunti.

5.2 Collegamento elettrico

Funzioni elettriche dell'accessorio:

La pompa del sistema di vaporizzazione d'acqua è elettrico. L'elettropompa dell'impianto di vaporizzazione d'acqua può essere comandata con il cablaggio elettrico standard fornito con l'accessorio o con il kit interruttori di controllo dell'accessorio della pala caricatrice.

5.2.1 Per collegare il cablaggio elettrico dell'accessorio alla pala caricatrice

A iniziare dall'anno 2016, è presente una spina elettrica integrata nel multiconnettore dell'accessorio. Tuttavia, unitamente all'accessorio è fornito anche un cablaggio elettrico separato per consentire di collegare e utilizzare l'accessorio con pale caricatrici non dotate del kit interruttori di controllo per accessori.

Esistono tre modi per collegare il connettore elettrico a seconda dell'equipaggiamento sulla pala e sull'accessorio:

1. Se la pala caricatrice non è equipaggiata con il kit interruttori di controllo dell'accessorio:

Utilizzare il kit di cavi separato con un interruttore fornito con l'accessorio. Collegare questo cavo alla presa elettrica da 12 V vicino al sedile del conducente della pala caricatrice e alla spina elettrica dell'accessorio.

1. Spina elettrica, si collega alla presa elettrica a 12 V vicino al sedile del conducente della pala caricatrice.

Ulteriore informazioni sulla presa di corrente della pala caricatrice si trovano nel manuale dell'operatore della pala caricatrice.

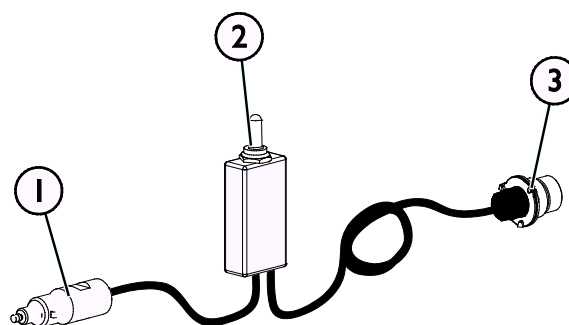
2. Interruttore ON-OFF

Selezionare l'ubicazione dell'interruttore in cabina in modo che sia facilmente accessibile ma non venga utilizzato inavvertitamente.

Questo cavo con interruttore può essere utilizzato solo per controllare la rotazione dello scivolo.

3. Collegarlo alla spina elettrica dell'accessorio.

Se l'apparecchio è dotato di una spina elettrica integrata nel multiconnettore, scollegare il cavo elettrico da quest'ultimo.



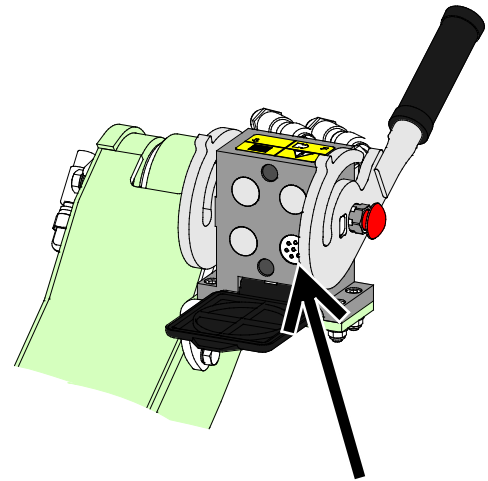
Cablaggio elettrico A34731

2. Se la pala caricatrice è

- dotata del kit interruttori di controllo, ed
- è stata fabbricata **dopo il 2016**:

Se la pala caricatrice è dotata del kit interruttori di controllo dell'accessorio e la presa elettrica è integrata nel multi-connettore, quindi il cablaggio elettrico dell'accessorio viene collegato quando il multi-connettore viene accoppiato. Pulire entrambi i multiconnettori prima di collegare il multiconnettore.

Il cablaggio elettrico separato A34731 non è necessario quando la pala caricatrice è dotata del kit interruttori di controllo per accessori.



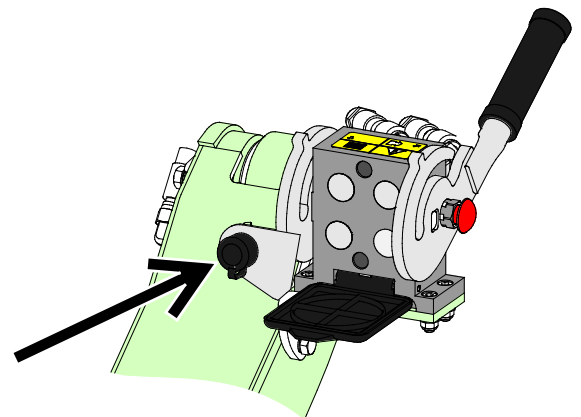
Kit interruttori di controllo per accessori, per pala caricatrice fabbricata nel 2016 o successivamente

3. Se la pala caricatrice è

- dotata del kit interruttori di controllo, ed
- è stata fabbricata **prima del 2016**:

Se la pala caricatrice è dotata del kit interruttori di controllo per accessori ed è presente una presa elettrica vicino al multiconnettore della pala caricatrice, collegare la spina elettrica dell'accessorio alla presa della pala.

Il cablaggio elettrico separato A34731 non è necessario quando la pala caricatrice è dotata del kit interruttori di controllo per accessori.



Kit interruttori di controllo per accessori, per pala caricatrice fabbricata nel 2015 o precedentemente

AVVISO

Assicurarsi che i cavi non rimangano bloccati, schiacciati o tesi quando l'attrezzatura si muove.

Con l'ausilio del kit interruttori di controllo dell'accessorio disponibile per la pala caricatrice, gli interruttori di controllo dell'accessorio sono facilmente accessibili all'estremità della leva di comando del braccio.

Ulteriore informazioni sulla presa di corrente della pala caricatrice si trovano nel manuale dell'operatore della pala caricatrice.

6. Utilizzo della Fresa per asfalto

Controllare ancora una volta l'apparecchio e l'ambiente operativo prima di iniziare a lavorare e verificare che tutti gli ostacoli siano stati rimossi dall'area di lavoro. Un'ispezione rapida dell'attrezzatura e dell'area di lavoro prima dell'uso sono indispensabili per garantire la sicurezza e le migliori prestazioni dell'attrezzatura. Esercitarsi sull'uso dell'accessorio e dei comandi in un'area aperta e sicura. Se non si ha familiarità con la pala caricatrice in uso, si consiglia di esercitarsi all'uso senza alcun accessorio.



PERICOLO

Pericolo di schiacciamento o di impigliamento da contatto con parti in movimento - Non lasciare mai l'attrezzatura incustodita a motore acceso. Seguire la procedura di arresto in sicurezza.



AVVERTENZA

Pericolo di oggetti volanti - Tenere lontano gli astanti. Si noti che l'accessorio può scaraventare in aria ad alta velocità sassi, ghiaia o altri oggetti che si trovano nell'area. Mantenere sempre una distanza di sicurezza di almeno 2 metri da altre persone.



AVVERTENZA

Pericolo di impigliamento - Tenersi lontani dalle parti in movimento. Mantenere una distanza di sicurezza di almeno 2 metri dall'accessorio quando è in funzione e arrestarlo immediatamente se qualcuno si avvicina troppo. Prestare attenzione alle parti rotanti che possono creare pericolo di impigliamento. Non toccare mai in nessun caso un accessorio in movimento. Spegnere il motore della pala caricatrice attenendosi alla procedura di arresto in sicurezza se si necessita di accedere agli strumenti di lavoro dell'accessorio.



6.1 Controlli prima dell'uso

- Prima di iniziare a lavorare, controllare la superficie da livellare e assicurarsi che la Fresa da asfalto sia intatta. Assicurarsi che tutti i 29 denti di fresatura siano in perfette condizioni operative e che siano adatti alla fresatura di asfalto o calcestruzzo.
- Determinare la profondità di taglio richiesta, l'angolo di inclinazione del taglio e la posizione da sinistra a destra della fresa rispetto alla pala caricatrice.
- Guidare con attenzione su terreni irregolari e notare l'effetto del carico pesante al fronte della pala caricatrice sulla stabilità e sulla movimentazione della pala caricatrice.
- Accertarsi che il rullo di taglio ruoti in senso contrario al senso di marcia sul materiale da livellare.
- Assicurarsi che gli astanti si trovino a una distanza di sicurezza durante il funzionamento dell'attrezzatura. Non permettere a nessuno di entrare nell'area di pericolo del braccio o di restare direttamente davanti alla pala caricatrice. Assicurarsi inoltre di potere procedere in retromarcia in sicurezza con la pala caricatrice. Non pensare mai che gli astanti restino dove sono stati visti l'ultima volta; in particolare i bambini sono spesso attratti dalle attrezzature in movimento.
- Controllare lo stato generale dell'accessorio e della pala caricatrice e verificare l'eventuale presenza di perdite di olio idraulico. Eseguire i controlli giornalieri della minipala, vedere il manuale d'uso della minipala. L'accessorio non deve essere utilizzato in caso di guasto dell'impianto idraulico della pala caricatrice o dell'accessorio. Per le istruzioni di manutenzione fare riferimento al Capitolo 7.
- Azionare l'accessorio e i comandi della pala caricatrice solo se si è seduti sul sedile del conducente. Assicurarsi che la pala caricatrice e l'accessorio siano utilizzati in modo sicuro e conforme alla destinazione d'uso. Non consentire ai bambini di utilizzare l'attrezzatura.
- Non utilizzare mai la pala caricatrice o gli accessori sotto l'influenza di alcool, droghe o farmaci che potrebbero compromettere la capacità di giudizio o causare sonnolenza, o qualora non si sia in altro modo idonei dal punto di vista medico all'uso dell'attrezzatura.
- Ricordare i metodi di lavoro corretti ed evitare di abbandonare il sedile del conducente inutilmente.

6.2 Qualificazione dell'operatore

Chiunque intenda utilizzare l'accessorio deve:

- Conoscere l'uso previsto dell'accessorio.
- Sapere come utilizzare la pala caricatrice in sicurezza in diverse condizioni operative.
- Leggere e seguire sempre le istruzioni relative all'uso dell'accessorio contenute in questo manuale dell'operatore.
- Tenere il presente manuale e il manuale dell'operatore della pala caricatrice a portata di mano.
- Assicurarsi che la pala caricatrice e l'accessorio siano utilizzati in modo sicuro e conforme alla destinazione d'uso.
- Non consentire ai bambini di utilizzare l'attrezzatura.
- Non utilizzare mai la pala caricatrice o gli accessori sotto l'influenza di alcool, droghe o farmaci che potrebbero compromettere la capacità di giudizio o causare sonnolenza, o qualora non si sia in altro modo idonei dal punto di vista medico all'uso dell'attrezzatura.
- Completare ogni eventuale formazione obbligatoria richiesta dal datore di lavoro prima dell'uso.

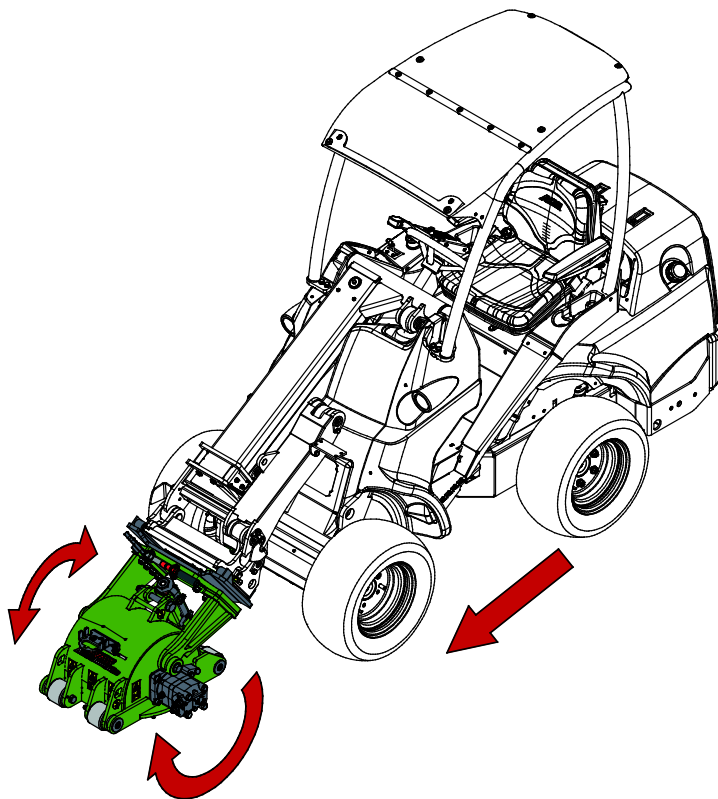
6.3 Utilizzo dell'accessorio

La Fresa per asfalto è azionabile dall'idraulica ausiliaria della pala caricatrice, utilizzando la leva di comando dell'idraulica ausiliaria della pala o i pulsanti elettrici del joystick (equipaggiamento opzionale per le minipale).

	<p>Spostare la leva di comando dell'idraulica ausiliaria della pala caricatrice verso la posizione di bloccaggio (oppure utilizzare i pulsanti elettrici del joystick) per avviare la Fresa per asfalto.</p> <ul style="list-style-type: none"> ▪ Il corretto senso di rotazione è in senso antiorario, visto dal lato sinistro dell'accessorio. In questo modo il rullo ruota in direzione opposta durante la marcia in avanti con la pala caricatrice. ▪ Per arrestare la Fresa per asfalto, rilasciare la leva di comando idraulica ausiliaria verso la posizione neutra (centrale) o rilasciare i pulsanti sul joystick elettrico).
	<p>Spostando l'idraulica ausiliaria nella posizione opposta il rullo di fresatura viene ruotato nella posizione opposta. Non utilizzare questa direzione.</p>

Avvio dell'esercizio

1. Determinare la profondità di taglio e l'angolo di inclinazione richiesti. Una volta stabilita la sicurezza, avviare l'accessorio premendo la leva di comando dell'idraulica ausiliaria della pala caricatrice verso la posizione di bloccaggio.
2. Controllare la rotazione del rullo di taglio, i denti sul fondo del rullo devono ruotare in direzione opposta a quella di marcia della pala caricatrice.
3. Abbassare lentamente la Fresa per asfalto fino a quando tutti i rulli di supporto non toccano la superficie da livellare. La Fresa per asfalto è destinato all'uso con la pala caricatrice in marcia in avanti.



Durante l'esercizio accertarsi che il rullo di taglio si trovi sul materiale da livellare, ma non tocchi il suolo.

Corretta posizione operativa

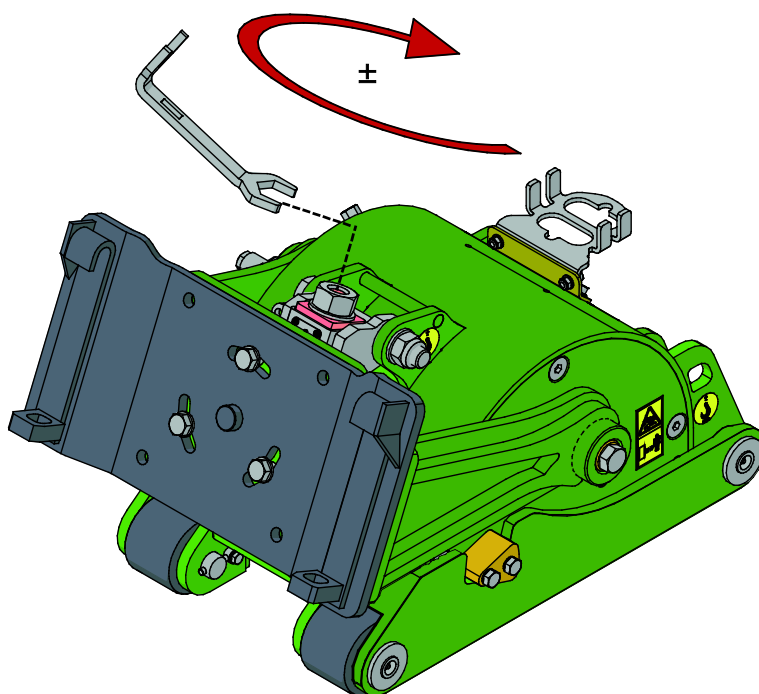
Durante l'esercizio, l'accessorio deve essere tenuto in una posizione all'incirca simile a quella illustrata nella figura accanto.

Guidare sempre lentamente durante l'utilizzo dell'accessorio. Regolare la velocità di marcia in base alle condizioni di esercizio e al terreno. Apportare gli aggiustamenti necessari all'angolo di inclinazione, se necessario.

Regolazione della profondità di taglio:

La profondità di taglio è solitamente determinata in base al tipo di materiale da fresare. Una regola generale è quella di iniziare a 35-50 mm di profondità in asfalto e 20-25 mm di profondità nel calcestruzzo.

Regolare la profondità del rullo di taglio ruotando il dado di registro del dispositivo di regolazione nella direzione desiderata come indicato nella figura adiacente. Una scala di lettura per la profondità di taglio si trova sul lato posteriore del dispositivo di regolazione.



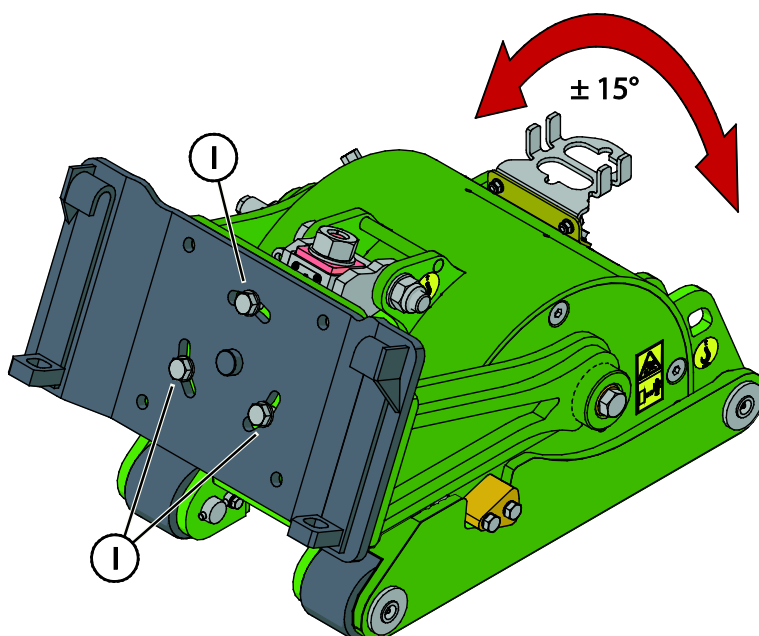
AVVISO

La scala di lettura ha valore puramente indicativo. Regolare la corretta profondità di taglio mediante prove e misurazioni.

Regolazione dell'angolo di taglio:

Regolare l'angolo del rullo di taglio allentando i bulloni (1) nelle scanalature e ruotando l'accessorio nella direzione desiderata.

Lasciando i bulloni leggermente aperti, è possibile utilizzare l'accessorio in modalità flottante.

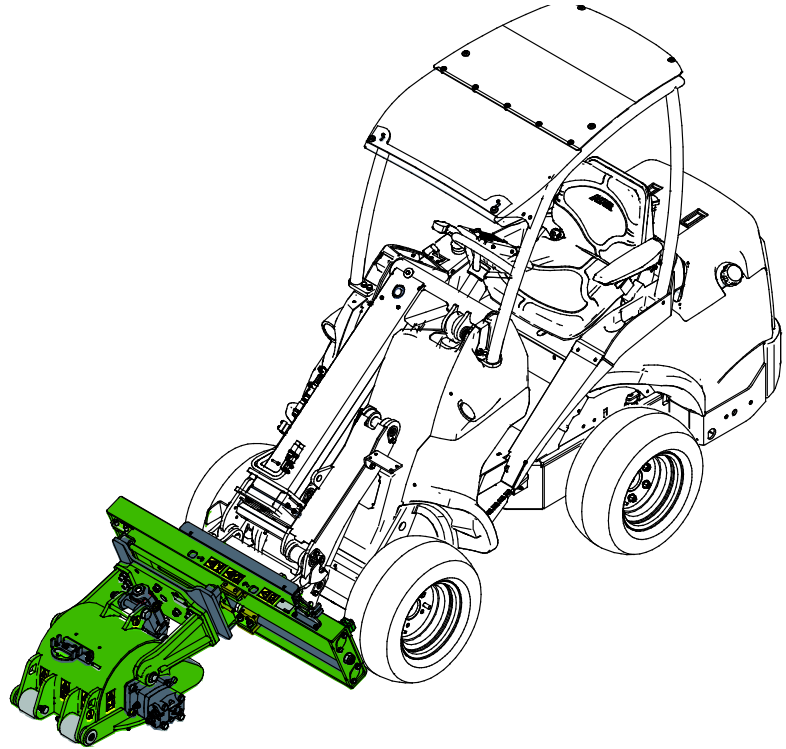


6.4 Esercizio con il traslatore laterale (optional)

Con il traslatore laterale opzionale A37235 è possibile regolare idraulicamente la posizione orizzontale della Fresa per asfalto come mostrato nella figura adiacente.

Se la Fresa per asfalto è montata sul traslatore laterale idraulico, la pala caricatrice deve essere equipaggiata con una uscita idraulica ausiliaria extra sul fronte.

Per ulteriori informazioni sui collegamenti idraulici e sull'uso del traslatore laterale idraulico, vedere il Manuale dell'operatore Avant separato per il traslatore laterale idraulico A37235.

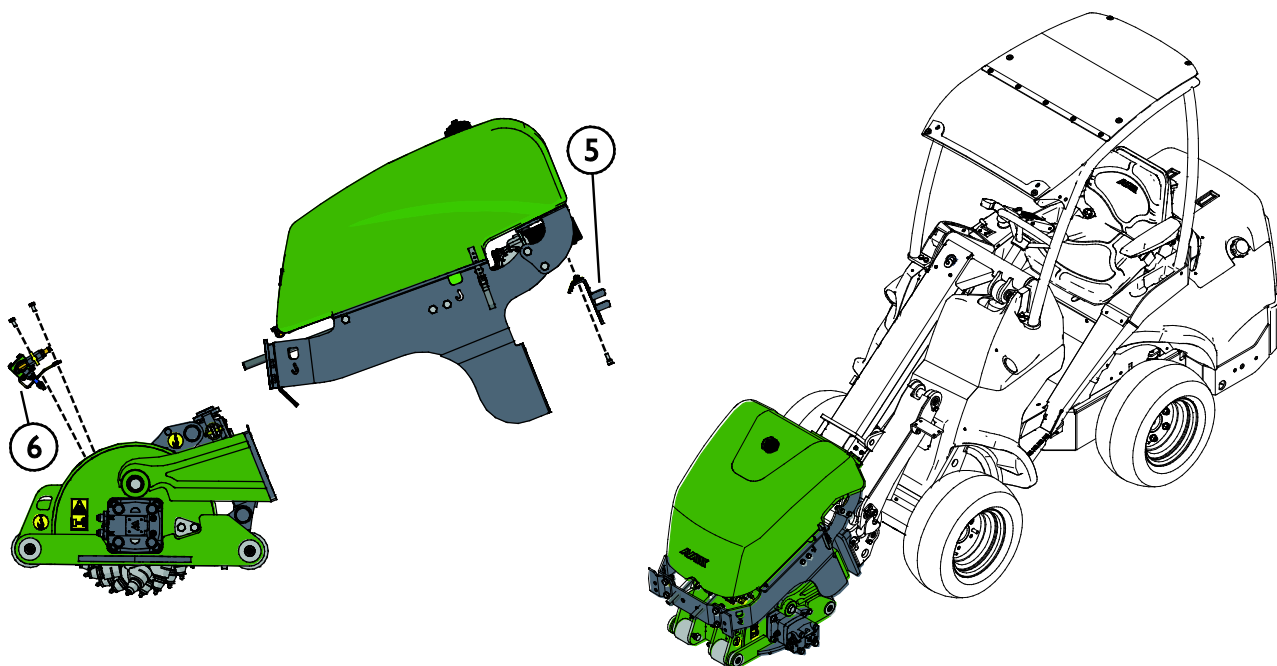
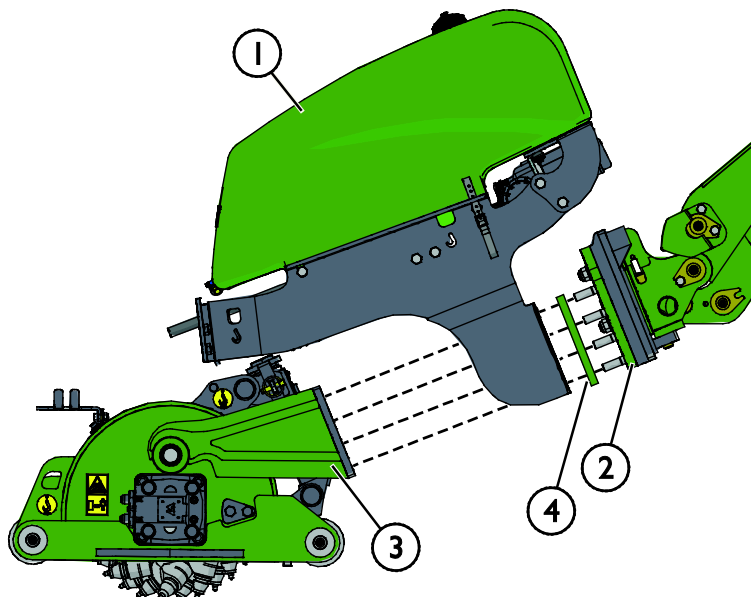


6.5 Sistema di vaporizzazione d'acqua (optional)

È disponibile un sistema di vaporizzazione d'acqua per ridurre la diffusione di polvere durante l'utilizzo della Fresa per asfalto. Anche il sistema di vaporizzazione d'acqua è un'opzione utile per ridurre l'usura dei denti di fresatura. Il sistema di vaporizzazione opzionale consiste in un serbatoio d'acqua da 120 litri, una pompa elettrica sotto il serbatoio e un tubo di vaporizzazione con tre ugelli.

Il sistema di vaporizzazione è destinato esclusivamente alla vaporizzazione d'acqua. Non è consentito l'uso di solventi o detersivi, in quanto potrebbero danneggiare i componenti del sistema. Non lasciare l'acqua nel serbatoio per lunghi periodi e assicurarsi che l'acqua nel sistema non si congeli.

1. Installare il serbatoio (1) tra la piastra attacco (2) e il telaio (3) della Fresa per asfalto come mostrato nella figura adiacente. Rimuovere la piastra distanziatrice (4) prima dell'installazione.
2. Sostituire il supporto multi connettore (5) con l'assieme tubo di vaporizzazione (6) come indicato nella figura seguente.
3. Installare il supporto multi connettore (5) sul fondo del telaio del sistema di vaporizzazione d'acqua.



AVVISO

Svuotare completamente il sistema prima di stoccare l'accessorio in condizioni di gelo. L'aggiunta di liquido di lavaggio nel serbatoio e il suo passaggio attraverso la pompa e gli ugelli possono impedire il congelamento di una piccola quantità di acqua.

AVVISO

La pompa del sistema di vaporizzazione d'acqua si danneggia facilmente se viene fatta funzionare a secco. Controllare inoltre che all'interno del serbatoio sia presente l'acqua. Dopo l'uso spegnere il sistema di vaporizzazione d'acqua e chiudere la valvola del tubo dell'acqua per evitare lo scarico dell'acqua. Ricordarsi inoltre di aprire la valvola prima dell'uso.

6.5.1 Utilizzo del sistema di vaporizzazione d'acqua

Per azionare il sistema di vaporizzazione d'acqua, è necessario collegare alla pala caricatrice il cablaggio elettrico per la pompa dell'acqua nella Fresa per asfalto. La pompa del sistema di vaporizzazione è azionabile o con l'interruttore del cablaggio separato fornito con il sistema di vaporizzazione d'acqua, o con gli interruttori del kit interruttori di controllo accessori della pala caricatrice.

1. Un cablaggio con un interruttore ON-OFF viene consegnato in dotazione all'accessorio. Utilizzare l'interruttore per attivare o disattivare la pompa del sistema di vaporizzazione d'acqua.

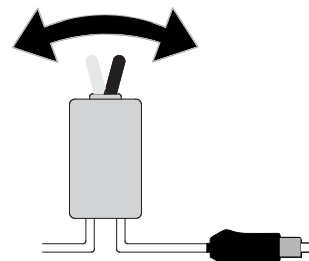
Vedi pagina 16 per le istruzioni sul collegamento del cablaggio elettrico dell'accessorio.

Tenere l'interruttore in cabina in modo che sia facilmente accessibile, ma non venga utilizzato inavvertitamente.

2. In alternativa, quando la minipala è equipaggiata con il kit opzionale interruttori di controllo accessori, può essere utilizzato per controllare la pompa del sistema di spruzzo e/o vaporizzazione.

Vedi pagina 16 per le istruzioni sul collegamento del cablaggio elettrico dell'accessorio.

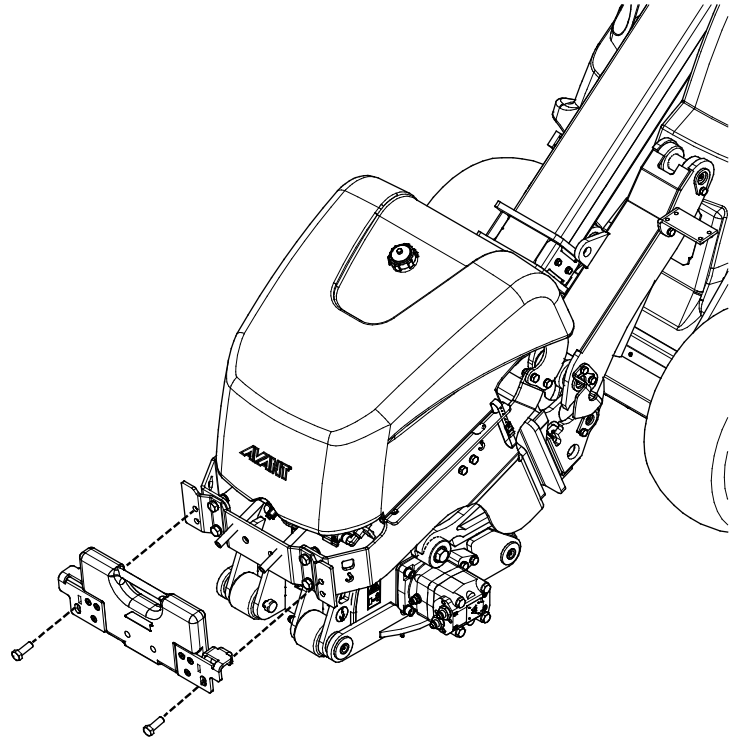
La pompa del sistema di vaporizzazione d'acqua viene azionata dall'interruttore numero 1 del kit interruttori di controllo per accessori. Altri interruttori non sono in uso con questo accessorio.



6.5.2 Zavorre (optional extra)

Alcune operazioni possono richiedere un peso maggiore sull'accessorio per ottenere il miglior risultato. In genere, se l'accessorio è dotato di un sistema di vaporizzazione d'acqua durante la fresatura di asfalto o materiale duro ecc., la stabilità della pala caricatrice viene aumentata in modo significativo con i contrappesi Avant.

)Montare i pesi (A35957) come indicato nella figura a fianco. Max 3 contrappesi possono essere montati sul telaio di supporto del serbatoio dell'acqua. Assicurare i pesi con dei bulloni.



AVVISO

Max 3 pesi da 29 kg possono essere aggiunti al telaio di supporto del serbatoio dell'acqua. L'aggiunta di un ulteriore peso può danneggiare l'accessorio.

AVVISO

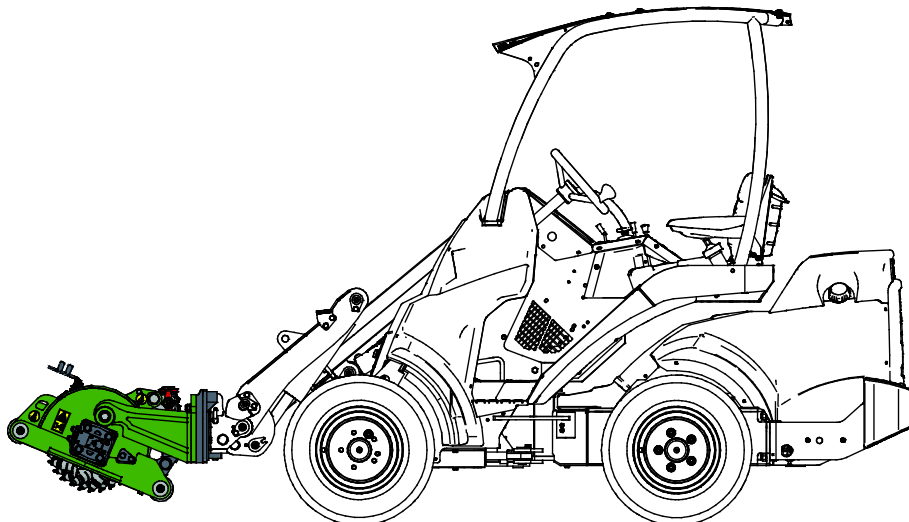
I contrappesi possono essere aggiunti solo sul telaio di supporto del serbatoio dell'acqua.

6.6 Posizione di trasporto



ATTENZIONE

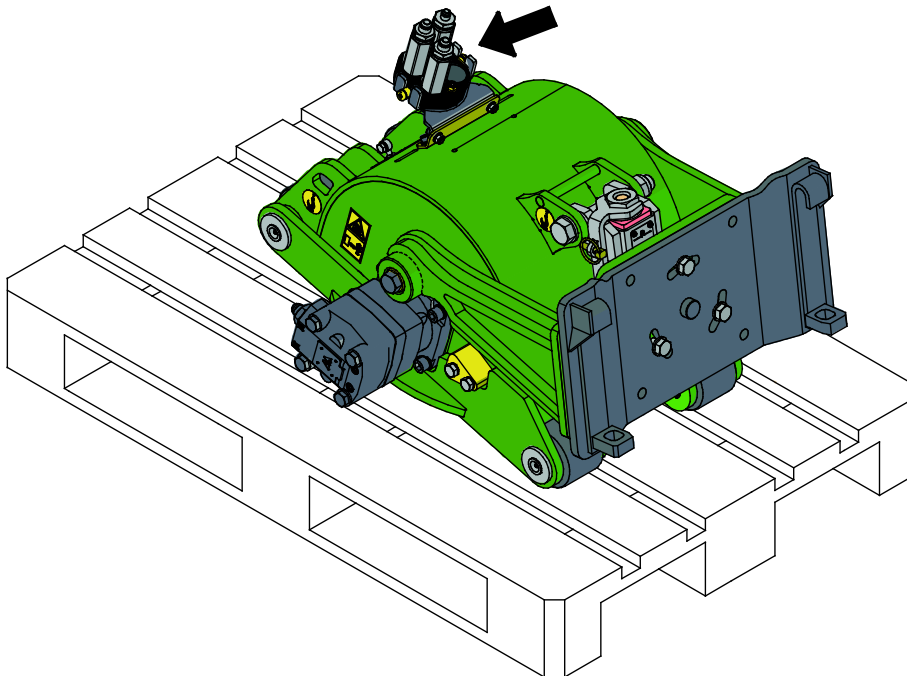
Mantenere stabile la pala caricatrice. Trasportare sempre l'accessorio tenendolo sempre il più possibile in basso e vicino al terreno. Tenere rientrati il braccio telescopico e gli stabilizzatori durante il trasporto.



6.7 Stoccaggio dell'accessorio

Scollegare e riporre l'accessorio su una superficie piana. Il modo migliore di riporre l'accessorio è di scegliere un luogo protetto dalla luce diretta del sole, dalla pioggia e da temperature estreme.

- Evitare di lasciare l'accessorio appoggiato direttamente sul suolo. Collocarlo ad esempio su ceppi di legno o su pallet.
- Collocare il multiconnettore sul relativo supporto, come indicato da una freccia nella figura sottostante. Non lasciare mai il connettore elettrico sul terreno.
- Assicurarsi che l'accessorio sia protetto contro il movimento durante lo stoccaggio.
- Non salire mai sull'accessorio.



Prima di lunghi periodi di stoccaggio, ritoccare la vernice dove necessario e ingrassare i punti di lubrificazione.

Se l'accessorio è dotato del sistema di vaporizzazione d'acqua opzionale, scaricare e pulire il serbatoio dell'acqua prima di riporlo.

7. Manutenzione e assistenza

L'accessorio è stato progettato in modo da richiedere la minor manutenzione possibile. La manutenzione continua comprende la pulizia e la lubrificazione regolari e il monitoraggio delle condizioni dell'accessorio. A causa del pericolo di schiacciamento causato dall'abbassamento delle parti della macchina, tutti i lavori di manutenzione devono essere eseguiti quando le parti mobili sono completamente abbassate e l'accessorio è disteso sul terreno.



PERICOLO

Rischio di schiacciamento - Non rimanere mai sotto un accessorio sollevato.

Assicurarsi che l'accessorio sia supportato correttamente durante tutti gli interventi di manutenzione. Non rimanere mai sotto un accessorio sollevato. Il braccio caricatore potrebbe abbassarsi inaspettatamente durante la manutenzione causando gravi lesioni da schiacciamento o urto anche quando il motore della pala caricatrice non è in funzione. Tutte le operazioni di manutenzione e riparazione devono essere eseguite quando l'accessorio è completamente abbassato.

7.1 Ispezione dei componenti idraulici

Controllare lo stato dei tubi flessibili e dei componenti idraulici quando il sistema si è raffreddato e la pressione è stata scaricata. Non utilizzare l'attrezzatura se si riscontra una perdita nell'impianto idraulico dell'accessorio o della pala caricatrice. Il fluido idraulico fuoriuscito può penetrare nella pelle e causare gravi lesioni. Rivolgersi immediatamente a un medico nel caso in cui il fluido idraulico penetri nella pelle. Lavare accuratamente con acqua e sapone qualsiasi parte del corpo che sia stata a contatto con olio idraulico. L'olio idraulico è anche dannoso per l'ambiente e deve essere evitata qualsiasi perdita nell'ambiente. Riparare tutte le perdite immediatamente dopo averle rilevate; una piccola perdita può rapidamente diventare grande. Azionare l'accessorio solo con il tipo di olio idraulico accettato per l'uso con le pale caricatrici Avant.



PERICOLO

Rischio di iniezione di liquido ad alta pressione attraverso la pelle - Rilasciare la pressione residua prima della manutenzione. Non maneggiare mai i componenti idraulici quando l'impianto idraulico è in pressione, poiché un raccordo potrebbe rompersi o allentarsi e l'olio rilasciato potrebbe causare gravi lesioni. Non utilizzare l'attrezzatura se si è riscontrata una perdita nell'impianto idraulico.



Controllare visivamente che i tubi flessibili non presentino incrinature o abrasioni. Se ci sono segni di perdite, per controllare un componente, tenere un pezzo di cartone nell'area in cui si sospetta una perdita. Non usare le mani per cercare perdite. Monitorare l'usura dei tubi flessibili e interromperne l'uso se lo strato superficiale di un tubo si è usurato. Controllare il percorso dei tubi flessibili; regolare le fascette stringitubo per evitare l'abrasione dei tubi flessibili. La durata dei tubi flessibili è limitata. A seconda delle condizioni operative, tutti i tubi flessibili devono essere ispezionati a fondo entro 3 o 5 anni dall'uso e, se necessario, sostituiti con altri nuovi.

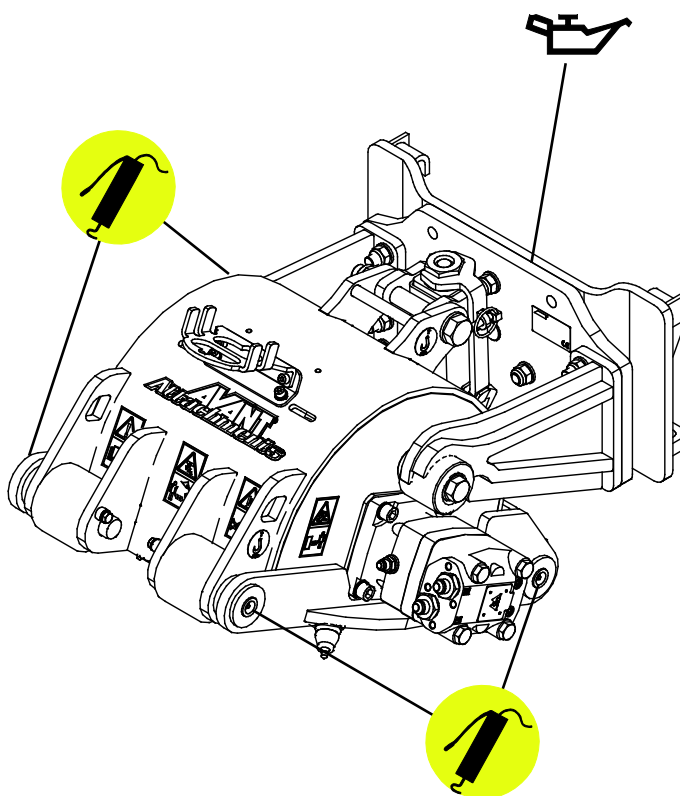
La ricerca di un guasto significa che il tubo o il componente idraulico deve essere sostituito e che l'attrezzatura non deve essere utilizzata fino a quando non viene riparata. I pezzi di ricambio sono disponibili presso il proprio rivenditore AVANT o il punto di assistenza autorizzato più vicino. Se non si dispone delle conoscenze e dell'esperienza necessarie in merito ai gruppi idraulici e alle modalità di esecuzione della riparazione in condizioni di sicurezza, lasciare che ad occuparsi dei lavori di riparazione siano tecnici dell'assistenza specializzati.

7.2 Pulizia e lubrificazione

Pulire la Fresa per asfalto il più presto possibile dopo l'uso, quando è più facile rimuovere tutto lo sporco. È possibile utilizzare una idropulitrice e un detergente delicato. Evitare di usare solventi o spruzzare direttamente sulle parti idrauliche ad alta pressione. Osservare inoltre quanto prescritto dalle etichette apposte sull'accessorio.

È presente un totale di 5 punti di lubrificazione sulla Fresa per asfalto, come mostrato nella figura adiacente. Quattro punti sono alle estremità dei rulli di supporto e uno fra le piastre fulcro. I rulli di supporto devono essere ingrassati e le piastre fulcro devono essere oliate dopo 5-10 ore di utilizzo.

Pulire l'estremità dell'ingrassatore prima di ingrassare e aggiungere solo una piccola quantità di grasso alla volta. Tutti i nippoli di lubrificazione sono nippoli standard R1/8". Sostituire i nippoli danneggiati.



AVVISO

I cuscinetti devono essere lubrificati circa ogni 5 - 10 ore di funzionamento. Pulire l'estremità dell'ingrassatore prima di ingrassare. Aggiungere la quantità di grasso pari a un paio di pressioni dell'ingrassatore alla volta.

AVVISO

Pulire regolarmente il nucleo del radiatore dell'olio della pala caricatrice; per ulteriori istruzioni, consultare il manuale dell'operatore della pala caricatrice. L'olio surriscaldato riduce la potenza e influisce sulla durata dei componenti idraulici dell'accessorio e della pala caricatrice.

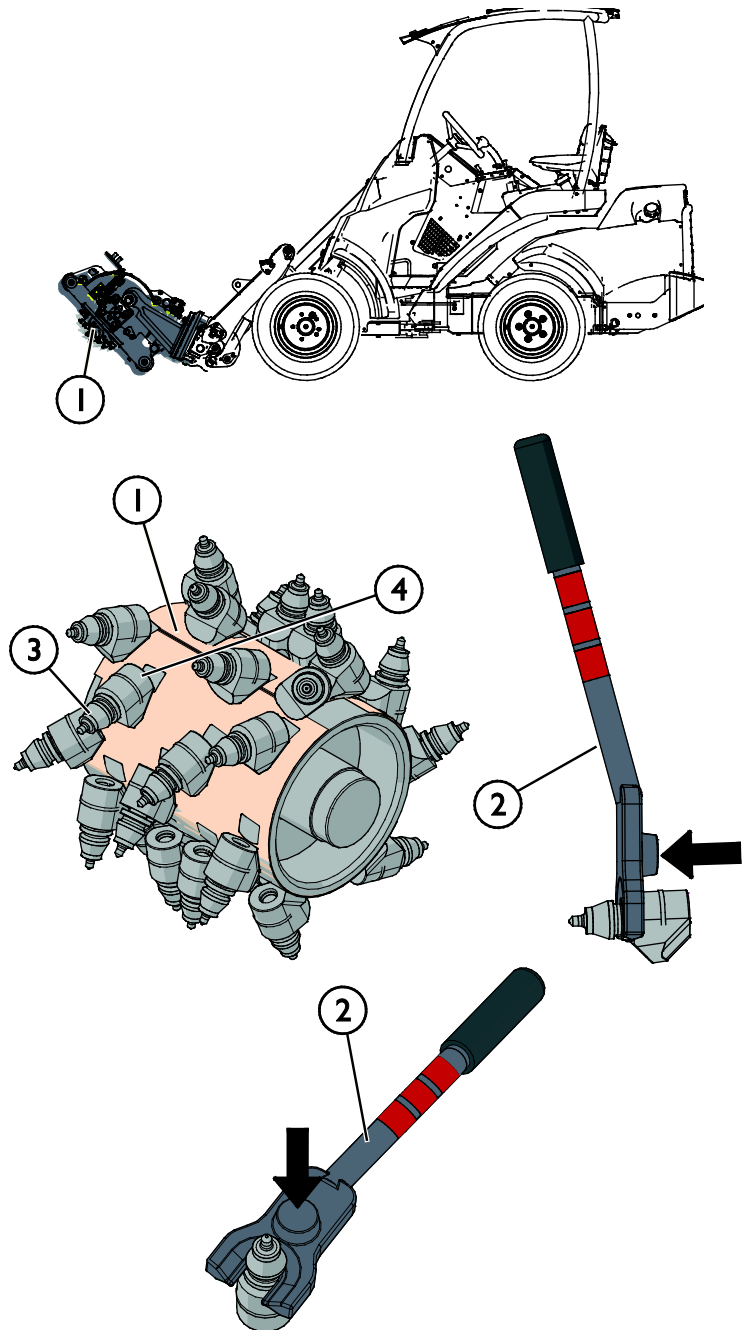
7.3 Sostituzione dei denti di fresatura

Per massimizzare la vita utile della macchina e per ottenere prestazioni ottimali, lo stato dei denti di fresatura deve essere controllato almeno ogni poche ore di utilizzo. I denti di fresatura devono essere sostituiti:

- se la superficie da fresare cambia da asfalto a cemento o viceversa,
- se i denti sono rotti o usurati, oppure
- se i denti sono grippati alla base e non ruotano liberamente.

Sostituzione dente di fresatura:

1. Spegner la pala caricatrice e posizionare l'accessorio in una posizione di sicurezza secondo le procedura di arresto in sicurezza prima della manutenzione. Accertarsi che l'accessorio poggi bene a terra.
2. Ruotare manualmente il rullo di taglio (1) fino a quando il dente di fresatura da rimuovere non sarà accessibile.
3. Tenere l'estrattore per denti (2) in una mano e posizionare le ganasce nella scanalatura del dente (3).
4. Utilizzare un martello morbido e colpire il tampone rialzato (indicato con una freccia) sull'utensile (2) fino a quando il dente (3) inizia a muoversi. Continuare ad estrarlo.
5. Installare un nuovo dente di fresatura con l'estrattore per denti in una mano, posizionare il nuovo dente nelle ganasce dell'utensile in modo che il tampone sollevato dell'utensile sia parallelo al dente.
6. Posizionare il mandrino del dente di fresatura nel foro del fondo dente (4).
7. Con un martello morbido o un martello con testa in gomma, colpire il tampone rialzato dell'utensile (2) per guidare il dente (3) all'interno del fondo (4).
8. Con un solo forte colpo, colpire il tampone dell'utensile per spingere il dente (3) completamente all'interno del foro del fondo (4).



8. Termini di garanzia

Avant Tecno Oy concede una garanzia di un anno (12 mesi) dalla data di acquisto dell'accessorio da essa prodotto.

La garanzia copre i costi di riparazione con le seguenti modalità:

- I costi di manodopera vengono coperti se la riparazione non viene eseguita in fabbrica.
- La fabbrica sostituisce qualsiasi materiale di consumo o componente difettoso.

La fabbrica può rimborsare il prezzo dei componenti acquistati dal cliente in casi particolari concordati anticipatamente.

La garanzia non copre:

- Interventi di manutenzione ordinaria o parti e materiali di consumo a tal scopo necessari.
- Danni causati da condizioni operative o modalità di utilizzo insolite, negligenza, modifiche strutturali apportate senza il consenso di Avant Tecno Oy, utilizzo di parti non originali o mancanza di manutenzione.
- Le conseguenze di un difetto, come l'interruzione del lavoro o altri possibili danni aggiuntivi
- Spese di viaggio e/o di trasporto dovute alla riparazione.

FI	EY-vaatimustenmukaisuusvakuutus	Alkuperäinen kieliversio
SE	EG-försäkran om överensstämmelse	Originalversion
EN	EC Declaration of Conformity	Original language
IT	Dichiarazione di Conformità CE	Traduzione del documento originale



Valmistaja / Tillverkare / Manufacturer / Fabricante
Osoite / Adress / Address / Indirizzo

AVANT TECNO OY
Ylötie 1
33470 YLÖJÄRVI,
FINLAND

Vakuutamme täten, että alla mainitut tuotteet täyttävät konedirektiivin turvallisuus- ja terveysvaatimukset (direktiivi 2006/42/EY muutoksineen). Seuraavia yhdenmukaistettuja standardeja on sovellettu /

Vi försäkrar härmed att nedan beskrivna produkter överensstämmer med hälso- och säkerhetskrav i EG-maskindirektiv (EG-direktiv 2006/42/EG som ändrat). Följande harmoniserade standarder har tillämpats /

We hereby declare that the products listed below are in conformity with the provisions of the Machinery Directive (directive 2006/42/EC as amended). The following harmonized standards have been applied:

Dichiariamo che i prodotti sotto elencati sono conformi alle disposizioni della Direttiva Macchina (direttiva 2006/42/CE e successive modifiche). Sono state applicate le seguenti norme armonizzate

SFS-EN ISO 12100, SFS-EN ISO 4413

Mallit / Modeller / Models / Modelli

Avant	
Hydraulitoiminen asfalttijyrsin; Avant-kuormaajan työlaite Hydraulisk asfaltfräs; arbetsredskap för Avant lastare Hydraulic asphalt grinder; attachment for Avant loaders Fresa per asfalto; accessorio per pale caricatori Avant	A432621



10.7.2020 Ylöjärvi, Finland

Risto Käkelä,
Toimitusjohtaja / Verkställande direktör /
Managing Director / Amministratore delegato



AVANT[®]